

EVBox Elvi

laadoplossing voor thuis



Van 7,4 tot 22 kW

Automatische verrekening van laadsessies

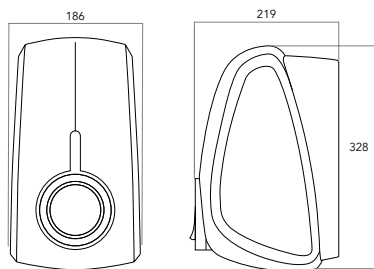
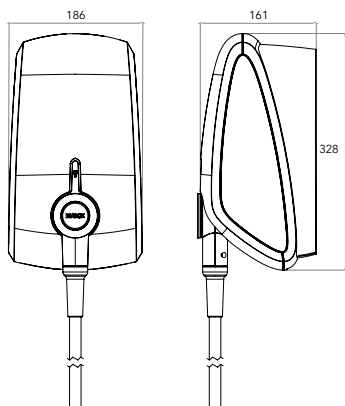
Eenvoudig te gebruiken en te installeren

Gemakkelijk te upgraden dankzij modulaire, klikbare componenten

Geschikt voor elke elektrische auto – nu en in de toekomst

Perfect voor thuisgebruik bij huizen en appartementen

Afmetingen in mm



Elektrische eigenschappen

Laadvermogen	7,4 – 22 kW
Laadmodus	Mode 3 (IEC 61851-1)
Aantal uitgangen	1
Kabelopties	Vaste kabel of connector met klep
Type kabel	Type 2 (IEC 62196-2)
Kabellengte	6 meter
Hoofdaansluiting	1-fase of 3-fase, 230–400V, 16 A en 32 A, 50-60 Hz
Secundair stroomcircuit	12 VDC
Relais	2 x 35 A, 2 P, 12 VDC
kWh-meter	Optionele 3-fase S-Bus met MID-certificering

Veiligheid en certificatie

Aardlekschakelaar	6 mA DC CCID
Brandclassificatie	UL94-5VA, US-FMVSS / ISO 3795, DIN 53438 F1/K1
Temperatuurbereik (opslag)	-35°C tot +60°C
Temperatuurbereik (gebruik)	-25°C tot +45°C
Luchtvochtigheid	Max. 95% (niet condenserend)
Beschermingsgraad	IP55, IK10 (IEC 60529)
CE-certificaat	Ja
Normen en richtlijnen	IEC 61851-1, IEC 61851-21-2, CE EMC EU/2014/30, CE Low voltage EU/2014/35, RED EU/2014/53

Connectiviteit en installatie

Autorisatie	Via Autostart / sleutelhanger / RFID-laadpas Met RFID-lezer: Mifare 13.56 MHz
Statusindicatie / HMI	LED-verlichting
WLAN-communicatie	Wi-Fi/ Bluetooth 4.0
Mobiele communicatie	4G LTE optioneel
Externe seriële communicatie	RS485-interface voor Dynamic Load Balancing en integratie van zonnepanelen (plus laadschema's)
Communicatieprotocol - Hub	OCPP 1.5 S, 1.6 J
Locatiebepaling	GPS (opties) / Wi-Fi
Maximale installatiehoogte	+2000 m boven zeeniveau

Fysieke eigenschappen

Behuizing	Polycarbonaat
Afmetingen (LxBxH)	Vaste kabel - 161 x 186 x 328 mm Met connector - 219 x 186 x 328 mm
Gewicht	Station met vaste kabel - maximaal 7 kg (afhankelijk van het type kabel) Station zonder vaste kabel - 3 kg
Montage	Aan de wand of op een paal
Standaardkleuren	Misty Black, Polar White

NB:

EVBox Elvi-laadstations kunnen laden op een vermogen van 32 A. Let wel op dat het laadvermogen in de praktijk beïnvloed kan worden door lokale weersomstandigheden en de interne temperatuuropbouw van de EVBox Elvi.

Auteursrechten © 2021 EVBox Manufacturing B.V. Elvi®, EVBox® en het EVBox logo zijn geregistreerde handelsmerken. Alle rechten voorbehouden. EVBox heeft dit document met uiterste precisie samengesteld, maar kan niet garanderen dat de gegeven informatie volledig gevrijwaard is van gebrekkigheden. EVBox is niet aansprakelijk voor mogelijke gebrekkigheden. Alle specificaties zijn schattingen. De garantievoorwaarden zijn weergegeven in de Algemene voorwaarden van EVBox. EVBPI_ELVI_NL_042021 © EVBox Manufacturing B.V.